



Toyota
Professional

PROACE CITY

ÁRLISTA



ÚJ
PROACE CITY
MÁR NETTÓ

5 985 000 Ft-tól

(bruttó 7 600 950 Ft-tól)

Extra garancia

250 000 km

Vagy 5 év

AKÁR NETTÓ

2 700 000 Ft

ÁRELŐNNYEL



ISMERJE MEG A FELSZERELTSÉGEKET!



ACTIVE MULTIMEDIA

Az alapfelszereltség néhány tétele

- Pro-Touch 8"-os színes érintőképernyő, USB és Bluetooth, kormányról vezérelhető, Connectivity
- Manuális klímaberendezés elöl
- Sebességtartó automatika sebességhatárolóval
- Vezetőülés kartámasszal, magasságállítással és deréktámasszal
- Jobb oldali tolóajtó, ablak nélkül, manuális működtetésű
- Távirányítós központizár
- 6 db rögzítőkampó a raktérben
- Hegymenti elindulást segítő rendszer (HAC)
- Teljes méretű pótkerék
- Tetősín előkészítés
- Elektromos ablakemelők elöl
- Szövet padlóborítás
- Két üléses kivitel
- Első és hátsó ködlámpa
- Parkolásérzékelők elöl és hátul



ACTIVE SMART CARGO MULTIMEDIA

Az alapfelszereltség néhány tétele
(az Active Multimedia felszereltségen felül)

- Elválasztófal nyitható fedéllel Smart Cargo rendszerhez
- Három üléses kivitel
- Elektromos rögzítőfék
- Asztalkává alakítható, lehajtható dupla utasülés



COMFORT SMART CARGO

Az alapfelszereltség néhány fontos tétele
(az Active Smart Cargo Multimedia szereltségen felül)

- Radaros Pre-Crash rendszer gyalogos felismeréssel
- Jelzőtábla felismerő rendszer
- Fáradtságérzékelő
- Automata távolsági fényoszóró
- Parkolásérzékelők elöl és hátul tolatókamerával
- Sávelhagyásra figyelmeztető rendszer
- Adaptív sebességtartó automatika
- Külső tükrök elektromosan behajthatók
- 2db távirányítós kulcs



COMFORT SMART CARGO PLUS

Az alapfelszereltség néhány fontos tétele
(a Comfort Smart Cargo szereltségen felül)

- Intelligens nyitási rendszer, nyomógombos indítás
- 2db intelligens kulcs
- Fényezett első és hátsó lökhárító
- Fényezett ajtókilincsek
- Fényezett ajtóvédő díszcsík
- Automata klímaberendezés
- Fűthető első szélvédő
- Smart Active Vision

ISMERJE MEG A KÉSZLETRŐL AZONNAL ELÉRHETŐ VÁLTOZATOT
VÁLLALKOZÁSA RÉSZÉRE!

PROACE CITY VAN ACTIVE MULTIMEDIA L1H1 JOBB OLDALI TOLÓAJTÓVAL

KIZÁRÓLAG
A KÉSZLET EREJÉIG

1.5 D-4D 100 LE 6 M/T



A tökéletes társ

A komoly rakodótömegnek és a 3,3 m³ rakodótérnek köszönhetően a PROACE CITY az Ön leghasznosabb munkatársa lesz.

Máris kapható

Az ajánlott modell már megrendelhető, további részletekről érdeklődjön helyi Toyota márkakereskedőjénél.

Erős és takarékos

A 100 LE teljesítményű, 250 Nm forgatónyomatékú 1,5 literes dízelmotor dinamikusan, ugyanakkor takarékosan hajtja az autót.

NETTÓ LISTAÁR

8 725 000 Ft

KEDVEZMÉNY (NETTÓ)

2 700 000 Ft

KEDVEZMÉNYES NETTÓ VÉTELÁR

6 025 000 Ft

KEZDŐ RÉSZLET (BRUTTÓ)

3 170 000 Ft

SZERZŐDÉSKÖTÉSI DÍJ

112 044 Ft

ÜGYFÉL ÁLTAL FIZETENDŐ ÜGYLETI KAMAT*:

5,0%

ÜGYFÉL ÁLTAL FIZETENDŐ INDULÓ TÖRLESZTŐ RÉSZLET – 60 HÓNAPRA:

72 309 Ft/hó

A fenti finanszírozás a Széchenyi Lízing MAX+ program keretében érhető el. Amennyiben érdeklí az a lehetőség, kérjük, lépjen kapcsolatba márkakereskedőjével!

Ha valami mást keres, ismerje meg a többi modellváltozatot, és válasszon olyan PROACE CITY VAN-t, ami tökéletesen megfelel az Ön igényeinek.

A kedvezményes vételár jogi személyek részére vonatkozik.

NETTÓ / BRUTTÓ ÁRAK (FT)

**KIZÁRÓLAG
KÉSZLET EREJÉIG**

Modellév: RC21.

Érvényes: 2024. január 16-tól megrendelt autókra visszavonásig.

A feltüntetett árak nettó és bruttó árak.

Karosszéria	Raktérf. (m ³)	Motor	Váltó	Oldalajtó	Szereltség	Ülések száma	Nettó kiskerár (Ft)	Bruttó kiskerár (Ft)*	Kedvezményes nettó kiskerár (Ft)**	Kedvezményes bruttó kiskerár (Ft)*/**	Emisszió
L1H1	3,3	1.5D 100LE	6M/T	1 tolóajtó	Active	2	8 485 000	10 775 950	5 985 000	7 600 950	EURO6.3
	3,3	1.5D 100LE	6M/T	1 tolóajtó	Active + emelt terhelhetőség	2	8 690 000	11 036 300	6 190 000	7 861 300	EURO6.3
	3,3	1.2T 110LE	6M/T	1 tolóajtó	Active + Multimedia	2	8 560 000	10 871 200	6 060 000	7 696 200	EURO6.3
	3,3	1.5D 100LE	6M/T	1 tolóajtó	Active + Multimedia	2	8 725 000	11 080 750	6 025 000	7 651 750	EURO6.3
	3,8	1.5D 100LE	6M/T	1 tolóajtó	Active Smart Cargo	3	8 620 000	10 947 400	6 120 000	7 772 400	EURO6.3
	3,8	1.5D 100LE	6M/T	1 tolóajtó	Comfort Smart Cargo	3	9 310 000	11 823 700	6 810 000	8 648 700	EURO6.3
L2H1	3,9	1.2T 110LE	6M/T	1 tolóajtó	Active + emelt terhelhetőség	2	8 855 000	11 245 850	6 355 000	8 070 850	EURO6.3
	3,9	1.5D 130LE	6M/T	1 tolóajtó	Active + emelt terhelhetőség	2	9 380 000	11 912 600	6 880 000	8 737 600	EURO6.3
	4,3	1.5D 100LE	6M/T	1 tolóajtó	Active Smart Cargo + emelt terhelhetőség	3	9 155 000	11 626 850	6 655 000	8 451 850	EURO6.3
	4,3	1.5D 130LE	6M/T	1 tolóajtó	Active Smart Cargo + emelt terhelhetőség	3	9 515 000	12 084 050	7 015 000	8 909 050	EURO6.3
	4,3	1.5D 100LE	6M/T	1 tolóajtó	Active Smart Cargo + Multimedia + emelt terhelhetőség	3	9 395 000	11 931 650	6 895 000	8 756 650	EURO6.3
	4,3	1.5D 130LE	6M/T	1 tolóajtó	Active Smart Cargo + Multimedia + emelt terhelhetőség	3	9 755 000	12 388 850	7 255 000	9 213 850	EURO6.3

* A bruttó kiskereskedelmi ár tartalmazza a 27%-os ÁFA-t, de nem tartalmazza az egyéb illetékeket és adókat.

**A kedvezményes kiskerár kizárólag a készlet erejéig érvényes. Bővebb információért keresse fel Márkakereskedőjét.

D = 4 hengeres dízelmotor; T = 3 hengeres benzinmotor turbo; M/T = manuális váltó; A/T = bolygóműves automata váltó

Megjegyzés: A feltüntetett árak a metálfényezés felárát nem tartalmazzák.



VÁLASSZA KI KEDVENC FÉNYEZÉSÉT!



EPR Hófehér
alapszín
felár nélkül



EVL Súlyomszürke
metálfényezés
(nettó ár / bruttó ár):
160 000 Ft / 203 200 Ft



KCA Ezüst
metálfényezés
(nettó ár / bruttó ár):
160 000 Ft / 203 200 Ft



KTV Éjfekete
metálfényezés
(nettó ár / bruttó ár):
160 000 Ft / 203 200 Ft

A karosszéria színe a felszereltségi szinttől is függhet.

VÁLASSZON KERÉKTÁRCSÁKAT ÉS ÜLÉSSZÖVETEKET



15" acél keréktárcsák 195/65 R15
méretű gumiabroncsokkal
Alapfelszereltség a Active és Active
Standard modelleken



16" acél keréktárcsák 205/60 R16
méretű gumiabroncsokkal
Alapfelszereltség a Active hosszú
modelleken



16" acél keréktárcsák,
dísz tárcsával és 205/60 R16 méretű
gumiabroncsokkal
Alapfelszereltség a Comfort Smart
Cargo modelleken



Sötétszürke szövet ülésborítás

FEDEZZE FEL A TOYOTA PROACE CITY RAKTÉR ÁTALAKÍTÁSI MEGOLDÁSAI ÁLTAL KÍNÁLT LEHETŐSÉGEKET

A Toyota Proace City a legnehezebb kihívásokra készült, alapváltozatában is rendkívüli sokoldalúság és tartósság jellemzi. Különleges feladatokra szolgáló raktér átalakítási megoldásaink új funkciókkal ruházzák fel autóját legyen szó hűtőautóról vagy akár műhelyautóról. Minden felépítményt egy adott Toyota Proace City modellhez terveztek, így lehetővé válik az elemek tökéletes illeszkedése és a rendelkezésre álló hely optimális kihasználása.

HŰTŐAUTÓK

Az élelmiszer, gyógyszer, virág és egyéb romlandó áruk szállítása területén tevékenykedő vállalkozások számára kínálunk megoldásokat a 0–5 °C hűtési tartományban a Toyota Proace City Van L1-es és L2-es változataihoz. A hűtőautóvá történő átalakítás során kiváló minőségű szigetelőanyagokat alkalmazunk, és párhuzamos síkokkal határolt belső teret alakítunk ki, hogy a belső tér jól pakolható legyen. Az oldalfalak ütésállóak, ellenállnak a rakodási igénybevételnek. Két év garanciát biztosítunk, ami igény szerint öt évre növelhető. Öt év garancia választása esetén a karbantartási munkák elvégzése díjmentes.

ÁRLISTA:	Toyota Proace City L1	Toyota Proace City L2
Toyota Proace City hűtőautó átalakítás Guchen Thermo TR110D hűtőberendezéssel	nettó 2 930 000 Ft	nettó 2 954 000 Ft
Toyota Proace City hűtőautó átalakítás Webasto FrigoTop 24 RT D (leolvasztással, fűtés nélkül) hűtőberendezéssel	nettó 3 602 000 Ft	nettó 3 626 000 Ft

A fenti árak tartalmazzák az engedélyeztetési eljárás költségét, a műszaki dokumentációt, a vizsgáztatást, valamint 2 év garanciát.

JÁRMŰBERENDEZÉSEK

A Toyota Proace City Van L1 – es és L2 – es változataihoz ajánlott bott vario3 rakomány rögzítő és tároló eszközök sokoldalúan kombinálhatók az Ön tevékenységi területének egyedi szükségletei szerint. A fejlesztők különleges hangsúlyt helyeztek a biztonságra, a funkcionalitásra és a rendelkezésre álló tér ideális kihasználására. Az építőelemekből álló rendszer méreteit és rögzítési pontjait tekintve optimálisan illeszkedik a Toyota Proace City adottságaihoz. Előre konfigurált modulokból áll, de egyedi tervezés is lehetséges. Töréscsúszkák kiválóan megfeleltek (a tesztek középpontjában különösen a karosszéria aljához és a járműfalhoz csatlakozó kapcsolódási pontok álltak). A belső burkolatok egyrészt megóvják a járművet, másrészt integrált rögzítőszíneket tartalmaznak, így sok hasznos eszközzel szerelhető fel a jármű, a rakomány biztonsága érdekében.

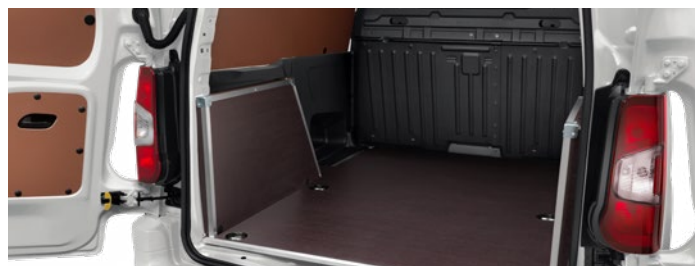
A Proace L1 esetében a (Proace Ho2) „green csomagot” a Proace L2 esetében a (Proace Ho3) „green csomagot” ajánljuk.

TOYOTA PROACE CITY BOTT VARIO3 RAKOMÁNYRÖGZÍTŐ RENDSZER

A bal oldali modul tartalma:	A jobb oldali modul tartalma:
<ul style="list-style-type: none">– kihúzható tálca bott-dobozokkal– alumínium polc csúszásgátló szőnyeggel, integrált rakományrögzítővel, hevederekkel– lenyíló ajtós polc alumínium lengőfedéllel és csúszásgátló szőnyeggel– padlóösszekötő integrált rakományrögzítővel és alumínium lengőfedéllel– oldallapok integrált rakományrögzítővel	<ul style="list-style-type: none">– alumínium polc csúszásgátló szőnyeggel, integrált rakományrögzítővel, hevederekkel– nagy teherbírású fiókok, csúszásgátló szőnyeggel– Systemer³ Organizer tároló dobozok (kisebb alkatrészek áttekinthető rendezése), kihúzható tálca– padlóösszekötő integrált rakományrögzítővel és alumínium lengőfedéllel

ÁRLISTA:	Toyota Proace City L1	Toyota Proace City L2
Toyota Proace bott vario 3 jobb és bal oldali polcrendszer	nettó 1 627 500 Ft	nettó 1 782 000 Ft

A fenti árak tartalmazzák az engedélyeztetési eljárás költségét, a műszaki dokumentációt, a vizsgáztatást, valamint 2 év garanciát.



A HŰTŐAUTÓ ÉS JÁRMŰBERENDEZÉS ÁTALAKÍTÁSOK TOVÁBBI RÉSZLETEIVEL KAPCSOLATBAN ÉRDEKLŐDJÖN A LEGKÖZELEBBI TOYOTA MÁRKAKERESKEDÉSBN!

HASONLÍTSA ÖSSZE AZ EGYES MODELLVÁLTOZATOK FELSZERELTSÉGÉT!

ACTIVE MULTIMEDIA ALAPFELSZERELTSÉG	
KEREKEK és GUMIABRONCS	<ul style="list-style-type: none"> - 15" lemezfelni (L1: 1.5 D 75LE/100LE és 1.2T 110LE) - 195/65 R15 gumibroncs (L1: 1.5D 75LE/100LE és 1.2T 110LE) - 16" lemezfelni (L1: 1.5 D 130LE és 1.2T 130LE / L2 minden változat)
AUDIO és KIJELEZŐ	<ul style="list-style-type: none"> - 205/60 R16 gumibroncs (L1: 1.5D 130LE és 1.2T 130LE / L2: minden változat) - Teljes méretű pótkerék - Emelő és kerékkulcs
BIZTONSÁG Aktív biztonság	<ul style="list-style-type: none"> - Pro-Touch 8"-os színes érintőképernyő, USB és Bluetooth, kormányról vezérelhető, Connectivity - Egytónusú LCD kijelző a műszerfalban - Antenna
BIZTONSÁG Passzív biztonság	<ul style="list-style-type: none"> - ABS – Blokkolásgátló - BA – Vészfékassisztens - EBD – Elektromos fékerő elosztás - TPMS – alacsony gumibroncsnyomásra figyelmeztető rendszer
BIZTONSÁG Vagyon biztonság	<ul style="list-style-type: none"> - VSC – menetstabilizáló rendszer kipörgésgátlóval - HAC – Emelkedőn indulást segítő rendszer - Oldallégzsák az első szélső üléseken, törzs és fejtámla - Parkolászérzékelők elöl és hátul
KAROSSZÉRIA	<ul style="list-style-type: none"> - Vezető és utas oldali SRS légzsák - 3 pontos SRS automata övek övfeszítővel överőhatárolóval - Távirányítás központizár - 2db távirányító kulcs - Indításgátló
VILÁGÍTÁS és TÜKRÖK	<ul style="list-style-type: none"> - Fekete első és hátsó lökhárító (műanyag alapszín) - Ajtókilincsek és tükörborítás színe fekete (műanyag alapszín) - Fekete oldaldvédő műanyag - Fém elválasztófal - Raktérajtó, 180°-ban oldalra nyíló lemezel - Jobb oldali tolóajtó – raktér
BELTÉR KÉNYELEM	<ul style="list-style-type: none"> - Halogén fényszórók - Külső tükrök elektromos állítása - Külső tükrök fűtötték, manuálisan behajthatók - Sötétédsérzékelő - 3. féklámpa a csomagérajtó felső részén - Első és hátsó ködlámpa - Első ködlámpa (1.5D 130LE AT váltó esetén) - Ablaktörlő kapcsolása kézi (kivéve 1.5D 130LE AT váltó esetén) - Esőérzékelős ablaktörlő (1.5D 130LE AT váltó esetén)
BELTÉR ÜLÉSEK	<ul style="list-style-type: none"> - Légkondicionáló (A/C) manuális állítású - Szervokormány - Műanyag kormánykerék - 12V-os csatlakozó az utastérben - Nyitott tároló a műszerfal alsó részén, az utas oldalon - Fej feletti tároló a vezető és utas oldalon - Fa raktérpadló burkolat - Raktérvilágítás - Olvasólámpák az első sorban - Manuális rögzítőfék - Tempomat sebességátárolóval - Kormánykerék hossz- és magasságállítással - Gumiszőnyeg elöl - Esőérzékelős ablaktörlő
ABLAKOK és SZÉLVÉDŐK	<ul style="list-style-type: none"> - Önálló vezetőülés - Vezetőülés kartámasszal - Vezetőülés magasságállítással - Vezetőülés deréktámasszal - Szimpla utasülés, manuálisan állítható, dönthető - Ülésborítás sötét szövet - Szövet padlóborítás
FELSZERELTSÉG	<p>COMFORT (ACTIVE MULTIMEDIA felszereltségen felül)</p> <ul style="list-style-type: none"> - Színes, 3,5"-os TFT multi-információs kijelző a kormánykerék mögött - Emelt terhelhetőség - 16" lemezfelni dísz tárcsával - 205/60 R16 gumibroncs - Radaros Pre-Crash rendszer gyalogos felismeréssel - Jelzőtábla felismerő rendszer - Fáradtságérzékelő - Sávelhagyásra figyelmeztető rendszer - Adaptív sebességtartó automatika - Automata távolsági fényszóró - Külső tükrök elektromosan behajthatók <p>COMFORT PLUS (COMFORT felszereltségen felül)</p> <ul style="list-style-type: none"> - Intelligens nyitási rendszer, nyomógombos indítás - 2db intelligens kulcs - Fényezett első és hátsó lökhárító - Fényezett ajtókilincsek és fekete tükörborítás - Fényezett ajtóvédő díszcsík króm betéttel - Smart Active Vision - Fűthető első szélvédő - Automata klímaberendezés
CSOMAG	<p>SMART CARGO CSOMAG: Nettó: 135 000 Ft / Bruttó: 171 450 Ft</p> <ul style="list-style-type: none"> - Dupla utasülés - Kartámasz nélkül az utasülés esetében - Elválasztófal ablakos; alsó részén nyitható fedéllel (Smart Cargo) - Utas-ülőpad ModuWork, elforgatható asztallal - Szélső utasülés felhajtható, meghosszabítható raktér - Elektromos rögzítőfék <p>DUPLA TOLÓAJTÓ CSOMAG (kizárólag Comfort csomag esetén): Nettó: 185 000 Ft / Bruttó: 234 950 Ft</p> <ul style="list-style-type: none"> - Jobb és bal oldali tolóajtó – raktér <p>EMELT TERHELHETŐSÉG CSOMAG: Nettó: 205 000 Ft / Bruttó: 260 350 Ft</p> <ul style="list-style-type: none"> - 16" lemezfelni dísz tárcsával - 205/60 R16 gumibroncs - Emelt terhelhetőség

TARTOZÉK

Belső Tér Praktikum és Stílus	Bruttó ár	Nettó ár
Hűtődoboz (keskeny)	106553 Ft	83900 Ft

Belső Tér Védelem	Bruttó ár	Nettó ár
Gumiszőnyeg szett (előre)	22860 Ft	18000 Ft
Gumiszőnyeg szett a 2. sorba	18800 Ft	14800 Ft
Üléshuzat – 1+2 – TEP – íróasztalkával és oldallégszákokkal	101473 Ft	79900 Ft
Minőségi műanyag raktérpadló burkolat az 1 tolóajtós L1-es modellhez (high)	81025 Ft	63800 Ft
Minőségi műanyag raktérpadló burkolat az 1 tolóajtós L2-es modellhez (high)	101600 Ft	80000 Ft
Fa raktéroltal burkolat kerékjáratí ív borítással, L1-es modellhez	167895 Ft	132200 Ft
Fa raktéroltal burkolat kerékjáratí ív borítással, L2-es modellhez	148970 Ft	117300 Ft
Minőségi műanyag raktéroltal burkolat kerékjáratí ív borítással, L1-es modellhez	153162 Ft	120600 Ft
Minőségi műanyag raktéroltal burkolat kerékjáratí ív borítással, L2-es modellhez	170815 Ft	134500 Ft

Külső Tér Praktikum	Bruttó ár	Nettó ár
Tetőcsomagtartó, L1/L2 (2db tetőcsomagtartó rúd)	106045 Ft	83500 Ft
Tetőcsomagtartó, L2-hez (1db tetőcsomagtartó rúd!)	51562 Ft	40600 Ft
Alumínium tetőcsomagtartó platform (terhelési kapacitás: 115 kg) (L1-es alumínium tetőcsomagtartóhoz)	189992 Ft	149600 Ft
Alumínium tetőcsomagtartó platform (terhelési kapacitás: 115 kg) (L2-es alumínium tetőcsomagtartóhoz)	255650 Ft	201300 Ft
Ablaklégtérelő szett (az első ablakokra)	39497 Ft	31100 Ft
Vonóhorog kampó (US)	63754 Ft	50200 Ft
Vonóhorog kampó (MULTIS)	118618 Ft	93400 Ft
Vonóhorog kampó (ISO)	31115 Ft	24500 Ft
Adapter a vonóhorog kábelköteghez (13-ról 7 pólusúvá alakításhoz)	5969 Ft	4700 Ft

Külső Tér Védelem	Bruttó ár	Nettó ár
Hátsó sárfogó szett	39497 Ft	31100 Ft

TÉLI SZERELT KERÉK AJÁNLATOK



Komplett téli szerelt kerék szett (4 db)

16"-os téli szerelt kerék acélfelnivel
és Falken HS02 gumiabronccsal

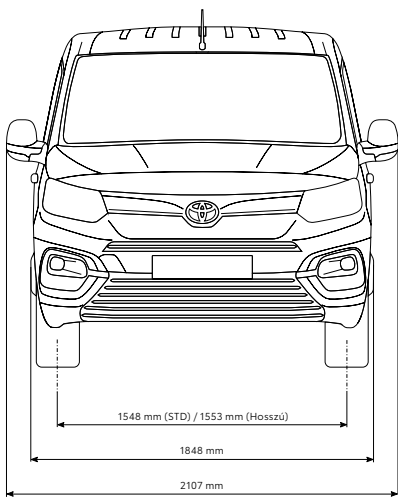
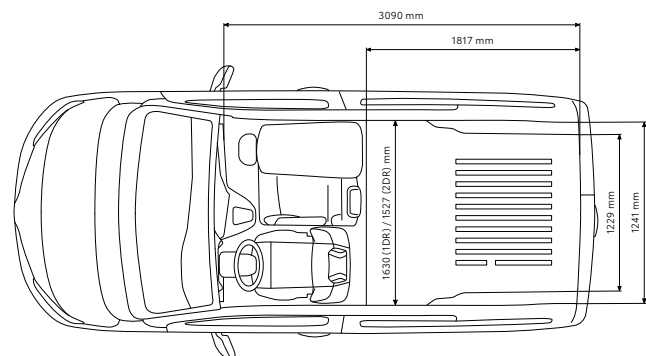
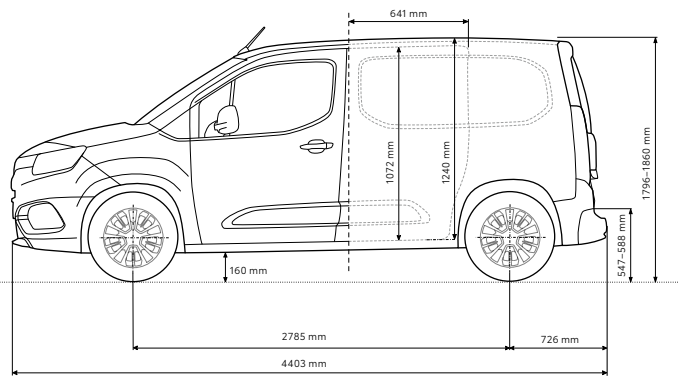
Nettó ügyfél ár: **269 000**^{Ft}

Autójához vásárolt téli szerelt kerekek mellé 3 évig tartó (a nyári gumiabroncsra is vonatkozó) gumibiztosítást adunk ajándékba! Az árakkal és a további részletekkel kapcsolatban érdeklődjön márkakereskedőjénél!

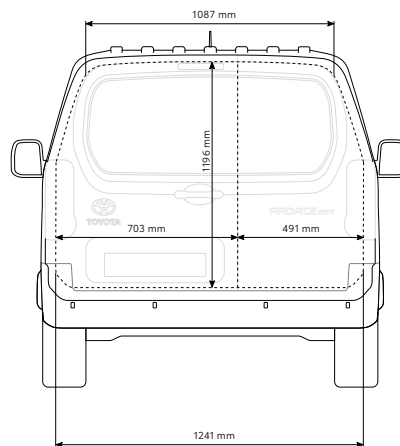
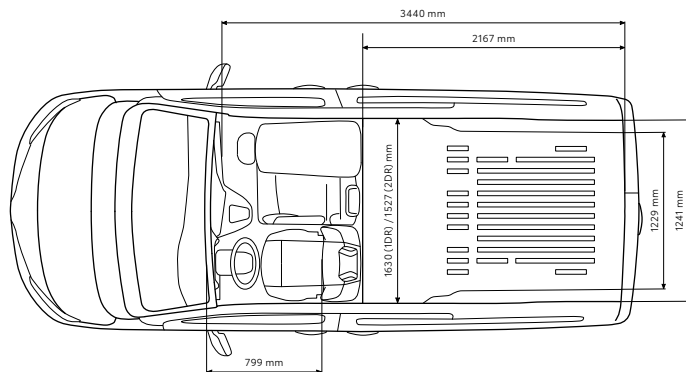
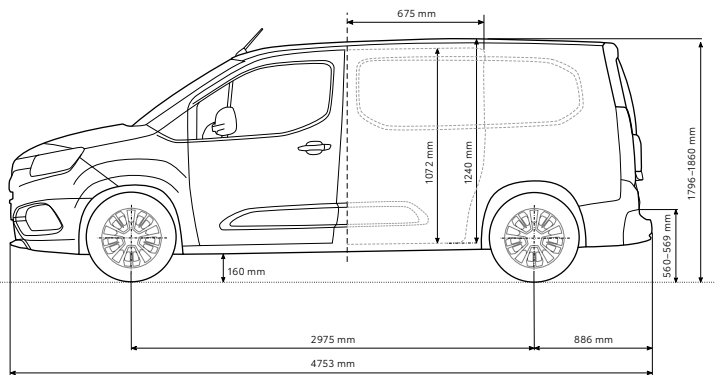
TEKINTSE MEG A MŰSZAKI ADATOKAT!

Motor	1.5D 100 LE 6 M/T Start&Stop dízel	1.5D 130 LE 6 M/T Start&Stop dízel	1.2T 110 LE 6 M/T Start&Stop benzin
Hengerek száma	4 henger, soros	4 henger, soros	3 henger, soros
Szelepezérlés	16-szelepes	16-szelepes	12-szelepes
Üzemanyagellátó rendszer	Közös nyomócsöves, közvetlen befecskendezés	Közös nyomócsöves, közvetlen befecskendezés	Közvetlen befecskendezés
Lökettérfogat [cm ³]	1499	1499	1199
Furat × löket [mm × mm]	75,0 × 84,8	75,0 × 84,8	75,0 × 90,5
Sűrítési arány	16,4:1	16,4:1	10,5:1
Legnagyobb teljesítmény [LE (kW) /percenkénti ford.sz.]	102 (75)/3500	130 (96)/3750	110 (81)/5500
Legnagyobb nyomaték [Nm/percenkénti ford.sz.]	250/1750	300/1750	205/1750
Üzemanyag-fogyasztás (megfelelő direktívák alapján)			
Kombinált [l/100 km]	5,3–6,1	5,5–6,1	6,7–7,7
Legkisebb sebességnél mért érték [l/100 km]	5,3–6,1	5,8–6,5	7,7–8,1
Közepes sebességnél mért érték [l/100 km]	4,8–5,7	5,0–5,7	6,4–7,2
Magas sebességnél mért érték [l/100 km]	4,6–5,3	4,8–5,4	5,8–6,7
Legmagasabb sebességnél mért érték [l/100 km]	6,2–6,9	6,2–6,9	7,4–8,7
Javasolt üzemanyag	gázolaj	gázolaj	benzin
Üzemanyagtartály térfogata [l]	53	53	53
AdBlue tartály térfogata [l]	17	17	–
CO₂-kibocsátás			
Kombinált [g/km]	140–160	144–161	153–174
Legkisebb sebességnél mért érték [g/km]	143–167	153–171	174–184
Közepes sebességnél mért érték [g/km]	127–149	132–149	145–164
Magas sebességnél mért érték [g/km]	121–140	125–141	132–152
Legmagasabb sebességnél mért érték [g/km]	161–180	163–180	168–196
Emissziós besorolás	EURO 6.3	EURO 6.3	EURO 6.3
Szénmonoxid, CO [mg/km]	75,7	85,5–89,7	443,5
Szénhidrogének, THC [mg/km]	–	–	21,9
Szénhidrogének, NMHC [mg/km]	–	–	18,8
Nitrogénoxidok, NOx [mg/km]	50,5	33,7–38,5	51,8
Koromrészecskék [mg/km]	0,57	0,72–0,79	1,42
Elhaladási zaj [dB(A)]	68,0	68,0–69,0	68,0
Teljesítmény			
Végsebesség [km/óra]	172	184/186	174
0–100 km/óra [másodperc]	12,7/12,9	10,3/10,5/11,2	11,5/11,8
Fordulókör sugara – gumik [m]	10,8	10,8	10,8
Felfüggesztés			
Elöl	MacPherson típusú rugóstag	MacPherson típusú rugóstag	MacPherson típusú rugóstag
Hátul	Kapcsolt lengőkaros	Kapcsolt lengőkaros	Kapcsolt lengőkaros
Fékek			
Elöl	hűtött tárcsa	hűtött tárcsa	hűtött tárcsa
Hátul	tárcsa	tárcsa	tárcsa

STANDARD



HOSSZÚ



Standard

3,3 m³

Rakomány kapacitása az ülés magasságáig

Hosszú

3,9 m³

Rakomány kapacitása az ülés magasságáig

A részletes műszaki adatokat megtalálja a modell katalógusában vagy a www.toyota.hu honlapon

JELENTKEZZEN TESZTVEZETÉSRE

ÉS FEDEZZE FEL, MIÉRT ÉRDEMES
A TOYOTA PROACE-T VÁLASZTANI!



Hivatalos Toyota márkakereskedés

WWW.TOYOTA.HU

* A finanszírozási ajánlat alapja a Toyota Pénzügyi Zrt. belföldi székhelyű mikro-, kis- és középvállalkozásoknak szóló, a Széchenyi Kártya Program MAX+ keretein belül a Széchenyi Lízing MAX+ konstrukcióban nyújtott, rögzített kamatozású zártvégű pénzügyi lízing kalkulációja, amely teljes körű casco biztosítás megkötése és teljes futamidő alatti fenntartása esetén érvényes. A Lízingbevevőnek egyszeri szerződéskötési díjat kell fizetnie, amelynek mértéke a finanszírozott összeg 2,5%-a, de legfeljebb 2,5 millió forint. A minimális finanszírozott összeg 3 millió forint, a választható futamidő minimum 12 és maximum 84 hónap, évi fix 5,0%-os ügyleti kamat mellett. Támogatás figyelembevétele nélkül a havi törlesztő részlet 115 980 Ft, az ügyleti kamat mértéke évi 16,3%, a kezelési költség mértéke évi 0,5%. A kalkuláció tájékoztató jellegű, nem minősül ajánlattételnek. A Toyota Pénzügyi Zrt. a kondíciók változtatásának és a hitelbírálat jogát fenntartja. A pénzügyi lízing részletes szabályait a vonatkozó szerződéses dokumentumok tartalmazzák. A Széchenyi Lízing MAX+ részleteiről, igénylésének módjáról, a konstrukció feltételeiről tájékozódjon <https://www.kavosz.hu/hitelek/szechenyi-lizing-max-plusz/> weboldalon elérhető leírásokból, valamint a kapcsolódó Széchenyi Kártya Program Üzletszabályzatának Lízingkonstrukcióra vonatkozó „G” Függelékéből és ennek mellékleteiből, és a Toyota Márkakereskedésekben.

Legjobb tudomásunk szerint a kiadványban szereplő adatok a nyomdába adás pillanatában megfelelnek a valóságnak. A kiadványban megjelenő információk tájékoztató jellegűek, azok nem értendők eladási ajánlatnak, és nem kötelező érvényűek a Toyota márkakereskedések és szervizek számára. Az autó karosszériájának színe a valóságban kis mértékben eltérhet a kiadvány fotóin látható színektől. A fotókon megjelenő felszereltségek nem minden országban rendelhetők, ezért a pontos felszereltségről érdeklődjön a helyi Toyota márkakereskedésben. A Toyota Central Europe – Hungary Kft. a prospektusban közzölt adatok és részletek előzetes bejelentés nélküli megváltoztatásának jogát fenntartja.

Alap garancia feltételek

Proace City modellek esetén a teljes körű gyártói alap garancia (3 év vagy 100 000 km – amelyik előbb bekövetkezik) kiegészül 2 év Extracare garanciával, melynek érvényessége a gyártói alap garancia lejáratát követő napon veszi kezdetét, és a gépkocsi 5 éves kora előtti napon vagy 250 000 km elérésekor ér véget (amelyik előbb bekövetkezik).

A Proace modellekre 3 év km korlátozás nélküli fényezési garancia és 6 év km korlátozás nélküli átrozdásodási garancia érvényes.

A gépjárműre a mindenkor hatályos, fogyasztókra vonatkozó helyi jogszabályok alapján vállalunk jótállást.

A felszereltségre vonatkozó információk csak tájékoztató jellegűek, a gyártástól függően változhatnak!

Az árak a magyar forint árfolyammozgásának és az ÁFA valamint regisztrációs adó változások függvényében változhatnak.

Az árlistán található kiskereskedelmi ár tartalmazza a jelenleg érvényben lévő vámot.

A Toyota Central Europe – Hungary Kft. a mindenkori változtatás jogát fenntartja.

Az árlistán szereplő árakra vonatkozó részletes jogi feltételek és tudnivalók a www.toyota.hu/jogi/jogi-nyilatkozat oldalon találhatóak.

Toyota No.1 Magyarországon: 2022. és 2023. évi magyarországi személygépkocsi és kishaszongépjármű forgalomba helyezési adatok alapján. Forrás: Datahouse Kft.