



Toyota
Professional

PROACE CITY ELECTRIC

ÁRLISTA



ÚJ
PROACE CITY
VAN ELEKTROMOS MÁR NETTÓ
10 950 000 Ft-tól

(bruttó 13 906 500 Ft-tól)

AKÁR NETTÓ
2 000 000 Ft

ÁRELŐNNYEL

Extracare garancia

5 év

VAGY 250 000 KM

TOYOTA



MAGYARORSZÁGON

ISMERJE MEG A FELSZERELTSÉGEKET!



ACTIVE SMART CARGO

Az alapfelszereltség néhány tétele

- 16" acél keréktárcsák
- Fém elválasztófal, ablakos; alsó részén nyitható fedéllel (Smart Cargo)
- Raktérajtó, 180°-ban oldalra nyíló lemezelt
- Jobb oldali tolóajtó – raktér
- Halogén fényszórók
- Fűtött, elektromos állítású külső tükrök, manuálisan behajthatók
- Sötétedésérzékelő
- Rádió, kormánykerék mögötti vezérlő, Bluetooth és USB csatlakozóval, DAB, 2 hangszóró
- Légkondicionáló (A/C) manuális állítású
- Fa raktérpadló burkolat
- Tempomat sebességhatárolóval
- Gumiszőnyeg elöl
- Önálló vezetőülés, kartámasszal, deréktámasszal
- Dupla utasülés
- Elektromos ablakemelők elöl
- Fedélzeti töltésvezérlés: CCS2 (AC 3P 11 kW / DC 100 kW)
- Töltésidőzítés
- Elektromos kábel zár
- Kábel a jármű töltéséhez (Mode2 (8A/1P)/Mode3 (32A/3P))



COMFORT SMART CARGO

Az alapfelszereltség néhány tétele
(az Active felszereltségen felül)

- 16" acél keréktárcsák dísz tárcsával
- Smart Active Vision
- Esőérzékelős ablaktörlő
- Pro-Touch 8"-os színes érintőképernyő, USB és Bluetooth, kormányról vezérelhető
- Connectivity
- Radaros Pre-Crash rendszer gyalogos felismeréssel
- Adaptív sebességtartó automatika
- Első és hátsó ködlámpa
- Parkolásérzékelők elöl és hátul
- Automata távolsági fényszóró
- Intelligens nyitási rendszer, nyomógombos indítás
- Fűthető első szélvédő
- Külső tükrök elektromosan behajthatók
- Automata klímaberendezés

Opciók csomag:
Dupla tolóajtó csomag: Jobb és bal oldali tolóajtó – raktér

ISMERJE MEG A KÉSZLETRŐL AZONNAL ELÉRHETŐ VÁLTOZATOT
VÁLLALKOZÁSA RÉSZÉRE!

PROACE CITY VAN EV ACTIVE SMART CARGO L1H1

Elektromotor 50 kWh
136 LE A/T

Robosztus segítség: akár 750 kg teherbírás,
raktér térfogata: 3,8 m³, 750 kilogrammos
vontatási kapacitás és Smart Cargo rendszer.



NETTÓ LISTAÁR:

12 950 000 Ft

KEDVEZMÉNY (NETTÓ)

2 000 000 Ft

KEDVEZMÉNYES NETTÓ VÉTELÁR

10 950 000 Ft

KEZDŐ RÉSZLET (BRUTTÓ)

5 560 000 Ft

SZERZŐDÉSKÖTÉSI DÍJ

208 663 Ft

ÜGYFÉL ÁLTAL FIZETENDŐ ÜGYLETI KAMAT*:

5,0%

ÜGYFÉL ÁLTAL FIZETENDŐ INDULÓ TÖRLESZTŐ RÉSZLET - 60 HÓNAPRA:

126 890 Ft/hó

A fenti finanszírozás a Széchenyi Lízing
MAX+ konstrukció keretében érhető el.
Amennyiben érdeklí ez a lehetőség, kérjük,
lépjön kapcsolatba márkakereskedőjével!
Ha valami mást keres, ismerje meg a többi
modellváltozatot, és válasszon olyan PROACE
City Van elektromos változatot, ami tökéletesen
megfelel az Ön igényeinek.

NETTÓ / BRUTTÓ ÁRAK (FT)

Modellév: RC21.

Érvényes: 2023. február 15-től megrendelt autókra visszavonásig.

Karosszéria	Raktérf. (m ³)	Akkumulátor	Váltó	Oldalajtó	Raktérajtó	Szereltség	Ülések száma	Nettó kiskerár (Ft)	Bruttó kiskerár (Ft)*
L1H1	3,8	50 kWh	1E-Toggle	1 tolóajtó	Oldalra nyíló panel (180°)	Active Smart Cargo	3	12 950 000	16 446 500
	3,8	50 kWh	1E-Toggle	1 tolóajtó	Oldalra nyíló panel (180°)	Comfort Smart Cargo	3	13 700 000	17 399 000
	3,8	50 kWh	1E-Toggle	2 tolóajtó	Oldalra nyíló panel (180°)	Comfort Smart Cargo	3	13 885 000	17 633 950
L2H1	4,3	50 kWh	1E-Toggle	1 tolóajtó	Oldalra nyíló panel (180°)	Active Smart Cargo	3	13 280 000	16 865 600
	4,3	50 kWh	1E-Toggle	1 tolóajtó	Oldalra nyíló panel (180°)	Comfort Smart Cargo	3	14 030 000	17 818 100
	4,3	50 kWh	1E-Toggle	2 tolóajtó	Oldalra nyíló panel (180°)	Comfort Smart Cargo	3	14 215 000	18 053 050

* A bruttó kiskereskedelmi ár tartalmazza a 27%-os ÁFA-t, de nem tartalmazza az egyéb illetékeket és adókat.

Megjegyzés: A feltüntetett árak a metálfényezés felárát nem tartalmazzák.

Jelen árlista 435 HUF/EUR árfolyamig érvényes (MNB középárfolyam).



VÁLASSZA KI KEDVENC FÉNYEZÉSÉT!



EPR Hófehér
alapszín
felár nélkül



KCA Ezüst
metálfényezés
(nettó ár/bruttó ár):
160 000 Ft/203 200 Ft



EVL Sólýomszürke
metálfényezés
(nettó ár/bruttó ár):
160 000 Ft/203 200 Ft



KTV Éjfékete
metálfényezés
(nettó ár/bruttó ár):
160 000 Ft/203 200 Ft

VÁLASSZON KERÉKTÁRCSÁKAT ÉS ÜLÉSSZÖVETEKET



16" acél keréktárcsák, 215/65 R16 gumiabroncsokkal
Alapfelszereltség az Active Smart
Cargo modelleken



Sötétszürke szövet ülésborítás
Alapfelszereltség az Active és Comfort Smart
Cargo modelleken



16" acél keréktárcsák, dísz tárcsával és 205/60 R16
méretű gumiabroncsokkal
Alapfelszereltség a Comfort Smart Cargo
modelleken

EGYÉB RENDELHETŐ TARTOZÉK CSOMAGOK

	Nettó kiskerár	Bruttó kiskerár
Parkolásegítő rendszer hátra – emailés rendelés META tolatóradar szett	113 200 Ft	143 764 Ft
Parkolásegítő rendszer előre – emailés rendelés META tolatóradar szett	113 200 Ft	143 764 Ft
„TOYOTA PROTECT LONGLIFE – BODY” – PZ41ABP00180 Nanotechnológiás védőbevonat a karosszéria tartós védelmére	78 800 Ft	100 076 Ft
„TOYOTA PROTECT LONGLIFE – ALLOY” – 0887380010 Nanotechnológiás védőbevonat az alufelnik tartós védelmére	21 900 Ft	27 813 Ft
GPS alapú védelmi csomag – GPSMETATRAK Vezeték nélküli blokkolás + riasztó modul, 1 db közelítőkártyás azonosító, META M03 riasztó (* Az éves felügyeleti díjakat a feltüntetett árak nem tartalmazzák. Ezzel kapcsolatban érdeklődjön a márkaszervízben!)	162 900 Ft*	206 883 Ft*
Tolatókamera rendszer – PROCIVERTOL Tolatókamera speciális belső visszapillantó tükörrel	100 400 Ft	127 508 Ft
Műanyag raktéroldal borítás L1 – emailés rendelés Műanyag raktéroldal borítás kerékjáratí ív borítással az L1-es modellhez	120 600 Ft	153 162 Ft
Műanyag raktéroldal borítás L2 – emailés rendelés Műanyag raktéroldal borítás kerékjáratí ív borítással az L2-es modellhez	134 500 Ft	170 815 Ft
Műhelyautó átalakítás – Emailés rendelés Proace City Van L1 modellhez Bott3 Vario raktér berendezéssel	2 270 000 Ft-tól*	2 882 900 Ft-tól*
Műhelyautó átalakítás – Emailés rendelés Proace City Van L2 modellhez Bott3 Vario raktér berendezéssel	2 480 000 Ft-tól*	3 149 600 Ft-tól*

* Bővebb infó a márkakereskedésekben

TÉLI SZERELT KERÉK AJÁNLATOK



Téli szerelt kerék 16" 215/65R16 102H
BRIDGESTONE LM005 ALUFELNIVEL

Nettó ügyfél ár: **571 200 Ft**

HASONLÍTSA ÖSSZE AZ EGYES MODELLVÁLTOZATOK FELSZERELTSÉGÉT!

ACTIVE SMART CARGO ALAPFELSZERELTSÉG		
KEREKEK és GUMIABRONCS	– 16" lemezfelni – 215/65 R16 gumiabroncs	– Teljes méretű pótkerék – Emelő és kerékkulcs
AUDIO és KIJELZŐ	– Rádió, kormánykerék mögötti vezérlő, Bluetooth és USB csatlakozóval – Színes, 3,5"-os TFT multi-információs kijelző a kormánykerék mögött – Antenna	– 2 hangszóró – DAB – Digitális adások vétele
BIZTONSÁG Aktív biztonság	– ABS – Blokkolásgátló – BA – Vészfékasszisztens – EBD – Elektromos fékerő elosztás – TPMS – alacsony gumiabroncsnyomásra figyelmeztető rendszer	– VSC – menetstabilizáló rendszer kipörgésgátlóval – HAC – Emelkedőn indulást segítő rendszer – Oldallégzsák az első szélső üléseken, törzs és fejevédelem
BIZTONSÁG Passzív biztonság	– Vezető és utas oldali SRS légzsák – 3 pontos SRS automata övek övfeszítővel överőhatárolóval	– Biztonsági öv bekapcsolására figyelmeztető jelzés – 2 darab fejtámla az üléseken
BIZTONSÁG Vagyon biztonság	– Távirányítás központizár – 2db távirányítás kulcs	– Indításgátló
KAROSSZÉRIA	– Fekete első és hátsó lökhárító (műanyag alapszín) – Ajtókilincsek és tükröborítás színe fekete (műanyag alapszín) – Fekete oldalvédő műanyag	– Fém elválasztófal ablakos; alsó részén nyitható fedéllel (Smart Cargo) – Raktérajtó, 180°-ban oldalra nyíló lemezelte – Jobb oldali tolóajtó – raktér
VILÁGÍTÁS és TÜKRÖK	– Halogén fényszórók – Külső tükrök elektromos állítása – Külső tükrök fűtötték, manuálisan behajthatók – Sötétedésérzékelő	– 3. féklámpa a csomagérajtó felső részén – Hátsó ködlámpa – Ablaktörlő kapcsolása kézi
BELTÉR KÉNYELEM	– Légh Kondicionáló (A/C) manuális állítású – Szervokormány – Műanyag kormánykerék – 12V-os csatlakozó az utastérben – Nyitott tároló a műszerfal alsó részén, az utas oldalon – Fej feletti tároló a vezető és utas oldalon – Fa raktérpádoló burkolat (Kolín-i beszerelés)	– Raktérvilágítás – Olvasólámpák az első sorban – Elektromos rögzítőfék – Tempomat sebességhatárolóval – Kormánykerék hossz- és magasságállítással – Gumiszőnyeg elől
BELTÉR ÜLÉSEK	– Önálló vezetőülés – Vezetőülés kartámasszal – Vezetőülés magasságállítással – Vezetőülés deréktámasszal – Dupla utasülés	– Kartámassz nélkül az utasülés esetében – Utas-ülőpad ModuWork, elforgatható asztallal – Szélső utasülés felhajtható, meghosszabbítható raktér – Ülésborítás sötét szövet – Szövet padlóborítás
ABLAKOK és SZÉLVÉDŐK	– Első elektromos ablakemelő	– Színezett üvegek
ELEKTROMOS TÖLTÉS	– Fedélzeti töltésvezérlés: CCS2 (AC 3P 11 kW/DC 100 kW) – Töltésidőzítés – Elektromos kábel zár	– Töltőcsatlakozó fedél zárható (AC és DC töltéseknél) – Töltésvisszajelző lámpa a töltőfejnél – Kábel a jármű töltéséhez (Mode2 (8A/1P)/Mode3 (32A/3P))
COMFORT SMART CARGO (ACTIVE SMART CARGO felszereltségen felül)		
FELSZERELTSÉG	– Pro-Touch 8"-os színes érintőképernyő, USB és Bluetooth, kormányról vezérelhető – Connectivity – Radaros Pre-Crash rendszer gyalogos felismeréssel – Jelzőtábla felismerő rendszer – Fáradtságérzékelő – Sávelhagyásra figyelmeztető rendszer – Adaptív sebességtartó automatika – Első és hátsó ködlámpa – Parkolásérzékelők elől és hátul – Smart Active Vision	– 16" lemezfelni dísztrácsával – Fényezett első és hátsó lökhárító – Fényezett ajtókilincsek és fekete tükröborítás – Fényezett ajtóvédő díszcsík króm betéttel – Esőérzékelős ablaktörlő – Automata távolsági fényszóró – Intelligens nyitási rendszer, nyomógombos indítás – Fűthető első szélvédő – Külső tükrök elektromosan behajthatók – Automata klímaberendezés
DUPLA TOLÓAJTÓ CSOMAG (KIZÁRÓLAG COMFORT SMART CARGO SZERELTSÉGTŐL):		
Nettó: 185 000 Ft/Bruttó: 234 950 Ft		
CSOMAG	– Jobb és bal oldali tolóajtó – raktér	

Alap garancia feltételek.

A Proace City modelltől 3 év vagy 100 000 km (amelyik előbb bekövetkezik, az első üzemévben nincs kilométer-korlátozás) teljes körű, gyártói alapgarancia érvényes. Az EV rendszer elemeire 5 év vagy 100 000 km (amelyik előbb bekövetkezik, az első üzemévben nincs kilométer-korlátozás) gyártói jótállás érvényes. EV rendszer elemei: EV motor, EV akkumulátor, EV rendszer invertere és konvertere.

A jótállás kiterjed továbbá: amennyiben a jármű főakkumulátora (EV) a kezdeti kapacitásának 70%-a alá használatot el 8 év vagy 160 000 km alatt (amelyik előbb bekövetkezik, az első évben a megtett távolságra való tekintet nélkül).

A jótállás vonatkozik minden olyan meghibásodásra, amely normál üzemeltetési feltételek és rendeltetésszerű használat mellett következik be, és visszavehető valamely alkatrész gyártási hibájára vagy szerelési hiányosságára.

A gépjárműre a mindenkor hatályos, fogyasztókra vonatkozó helyi jogszabályok alapján vállalunk jótállást.

A gyártói alapgarancia lejártakor lép hatályba az Extracare garancia ami 2 év vagy 250 000 km (amelyik előbb bekövetkezik) fedezetet biztosít, a szerződés hatálya alá tartozó alkatrészek váratlan meghibásodása esetén.

Az Extracare szerződés csak és kizárólag a „Proace City Extra Garancia” füzetben részletezett alkatrészekre és azok hirtelen meghibásodására nyújt fedezetet.

A gépkocsi jótállási feltételeit a gyártói garancia időtartam alatt a gk. „Szerviz és garancia” füzet, ennek lejáratát követően a „Proace City Extra Garancia” füzet tartalmazza, a két dokumentum együtt érvényes melyek tartalmát a gk. átadásakor meg kell ismertetni az ügyféllel.

Jelen árlista 435 HUF/EUR árfolyamig érvényes. (MNB középárfolyam)

A felszereltségre vonatkozó információk csak tájékoztató jellegűek, a gyártástól függően változhatnak!

Az árak a magyar forint árfolyammozgásának és az ÁFA valamint regisztrációs adó változások függvényében változhatnak.

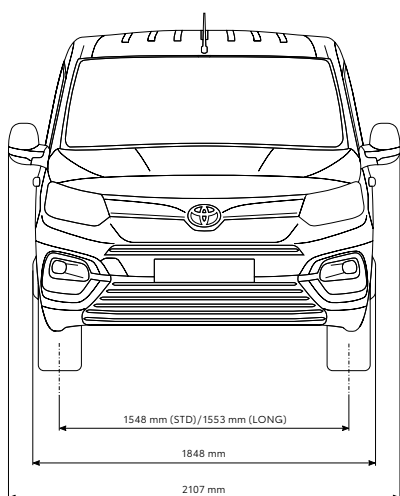
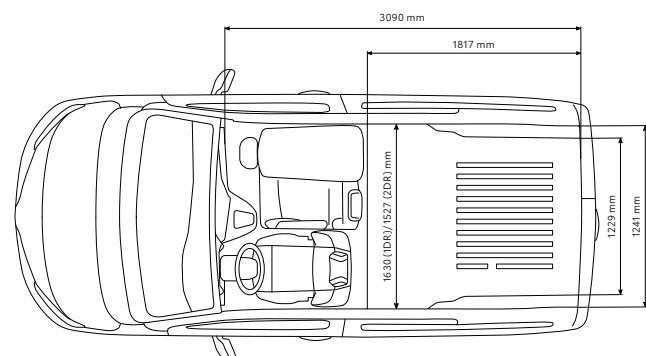
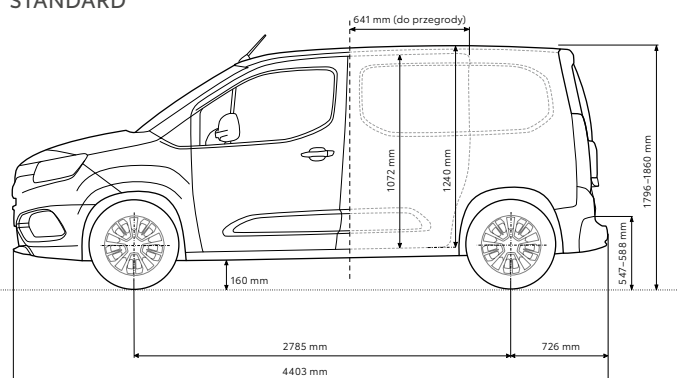
Az árlistában található kiskereskedelmi ár tartalmazza a jelenleg érvényben lévő vámot.

A Toyota Central Europe Kft. a mindenkorai változtatás jogát fenntartja.

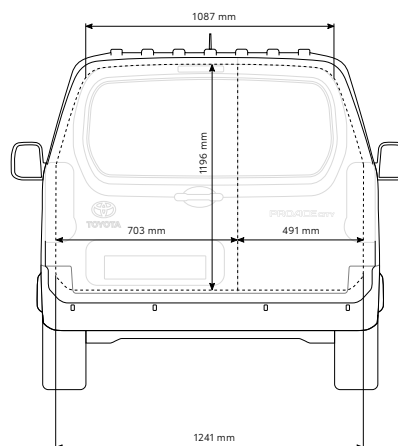
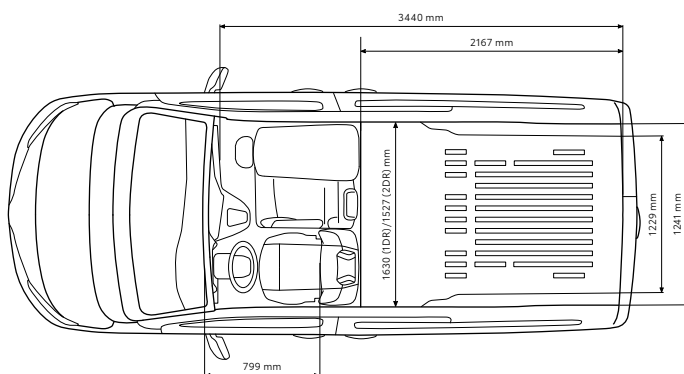
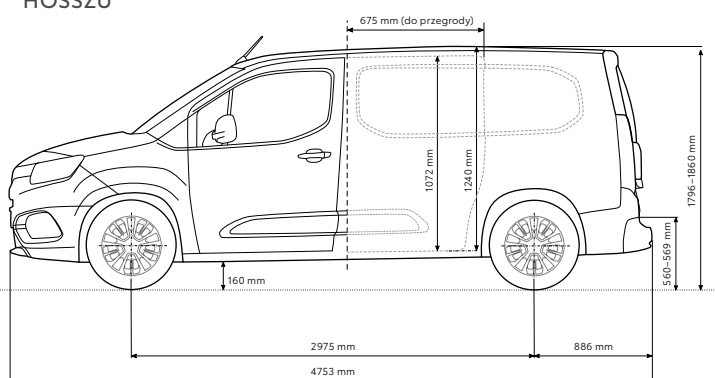
TEKINTSE MEG A MŰSZAKI ADATOKAT!

Hatótáv	Elektromotor
EV Hatótáv [km]	50 kWh 136 LE A/T
	260
Motor	
Kapacitás [kW]	100
Legnagyobb nyomaték [Nm]	260
Teljesítmény	
Végsebesség [km/óra]	135
0–100 km/h [s]	11,2
Tömegek	
Utánfutó tömege fékkel/fék nélkül [kg]	750

STANDARD



HOSSZÚ



Standard

3,3 m³

Rakomány kapacitása az ülés magasságáig

Hosszú

3,9 m³

Rakomány kapacitása az ülés magasságáig

A részletes műszaki adatokat megtalálja a modell katalógusában vagy a www.toyota.hu honlapon

JELENTKEZZEN TESZTVEZETÉSRE

ÉS FEDEZZE FEL, MIÉRT ÉRDEMES
A TOYOTA PROACE-T VÁLASZTANI!



Hivatalos Toyota márkakereskedés

WWW.TOYOTA.HU

* A finanszírozási ajánlat alapja a Toyota Pénzügyi Zrt. belföldi székhelyű mikro-, kis- és középvállalkozásoknak szóló, a Széchenyi Kártya Program MAX+ keretein belül a Széchenyi Lízing MAX+ konstrukcióban nyújtott, rögzített kamatozású zártvégű pénzügyi lízing kalkulációja, amely teljes körű casco biztosítás megkötése és teljes futamidő alatti fenntartása esetén érvényes. A Lízingbevevőnek egyszeri szerződéskötési díjat kell fizetnie, amelynek mértéke a finanszírozott összeg 2,5%-a, de legfeljebb 2,5 millió forint. A minimális finanszírozott összeg 3 millió forint, a választható futamidő minimum 12 és maximum 84 hónap, évi fix 5,0%-os ügyleti kamat mellett. Támogatás figyelembevétele nélkül a havi törlesztő részlet 204408 Ft, az ügyleti kamat mértéke évi 16,3%, a kezelési költség mértéke évi 0,5%. A kalkuláció tájékoztató jellegű, nem minősül ajánlattételnek. A Toyota Pénzügyi Zrt. a kondíciók változtatásának és a hitelbírálat jogát fenntartja. A pénzügyi lízing részletes szabályait a vonatkozó szerződéses dokumentumok tartalmazzák. A Széchenyi Lízing MAX+ részleteiről, igénylésének módjáról, a konstrukció feltételeiről tájékozódjon <https://www.kavosz.hu/hitelek/szechenyi-lizing-max-plusz/> weboldalon elérhető leírásokból, valamint a kapcsolódó Széchenyi Kártya Program Üzletszabályzatának Lízingkonstrukcióra vonatkozó „G” Függelékéből és ennek mellékleteiből, és a Toyota Márkakereskedésekben.

Legjobb tudomásunk szerint a kiadványban szereplő adatok a nyomdába adás pillanatában megfelelnek a valóságnak. A kiadványban megjelenő információk tájékoztató jellegűek, azok nem értendők eladási ajánlatnak, és nem kötelező érvényűek a Toyota márkakereskedések és szervizek számára. Az autó karosszériájának színe a valóságban kis mértékben eltérhet a kiadvány fotóin látható színektől. A fotókon megjelenő felszereltségek nem minden országban rendelhetőek, ezért a pontos felszereltségről érdeklődjön a helyi Toyota márkakereskedésben. A Toyota Central Europe – Hungary Kft. a prospektusban közzölt adatok és részletek előzetes bejelentés nélküli megváltoztatásának jogát fenntartja.

Alap garancia feltételek.

Proace City modellek esetén a teljes körű gyártói alap garancia (3 év vagy 100 000 km – amelyik előbb bekövetkezik) kiegészül 2 év Extracare garanciával, melynek érvényessége a gyártói alap garancia lejárata követő napon veszi kezdetét, és a gépkocsi 5 éves kora előtti napon vagy 250 000 km elérésekor ér véget (amelyik előbb bekövetkezik).

A Proace modellekre 3 év km korlátozás nélküli fényezési garancia és 6 év km korlátozás nélküli átrozsódási garancia érvényes.

A gépjárműre a mindenkor hatályos, fogyasztókra vonatkozó helyi jogszabályok alapján vállalunk jótállást.

A felszereltségre vonatkozó információk csak tájékoztató jellegűek, a gyártástól függően változhatnak!

Az árak a magyar forint árfolyammozgásának és az ÁFA valamint regisztrációs adó változások függvényében változhatnak.

Az árlistán található kiskereskedelmi ár tartalmazza a jelenleg érvényben lévő vámot.

A Toyota Central Europe – Hungary Kft. a mindenkori változtatás jogát fenntartja.

Az árlistán szereplő árakra vonatkozó részletes jogi feltételek és tudnivalók a www.toyota.hu/jogi/jogi-nyilatkozat oldalon találhatóak.

Toyota No.1 Magyarországon: 2022. évi magyarországi személygépkocsi és kishaszongépjármű forgalomba helyezési adatok alapján. Forrás: Datahouse Kft.