



## ÁRLISTA

**Piaggio Tavaszi Áreső:**  
Kedvezményes modellek

**PORTER**  
**PIAGGIO NPS**

A VÁROSI TEHERAUTÓ





# Piaggio Tavaszi Áreső:

Kedvezményes modellek

## ALVÁZ VÁLTOZAT

MODELL	BRUTTÓ	NETTÓ
SZIMPLA KERÉKES 3070MM TENGELYTÁVÚ ALVÁZ MODELLEK	8 115 300 Ft-tól	6 390 000 Ft-tól
DUPLA KERÉKES 3000MM TENGELYTÁVÚ ALVÁZ MODELLEK	9 639 300 Ft-tól	7 590 000 Ft-tól
DUPLA KERÉKES 3250MM TENGELYTÁVÚ ALVÁZ MODELLEK	9 385 300 Ft-tól	7 390 000 Ft-tól

## FIX PLATÓ VÁLTOZAT

MODELL	BRUTTÓ	NETTÓ
SZIMPLA KERÉKES 2650MM TENGELYTÁVÚ FIX PLATÓS MODELLEK	9 004 300 Ft-tól	7 090 000 Ft-tól
DUPLA KERÉKES 3250MM TENGELYTÁVÚ FIX PLATÓS MODELLEK	10 401 300 Ft-tól	8 190 000 Ft-tól

## BILLENŐ PLATÓ VÁLTOZAT

MODELL	BRUTTÓ	NETTÓ
SZIMPLA KERÉKES 2650MM TENGELYTÁVÚ BILLENŐ PLATÓS MODELLEK	9 385 300 Ft-tól	7 390 000 Ft-tól
SZIMPLA KERÉKES 3070MM TENGELYTÁVÚ BILLENŐ PLATÓS MODELLEK	9 639 300 Ft-tól	7 590 000 Ft-tól
DUPLA KERÉKES 3000MM TENGELYTÁVÚ BILLENŐ PLATÓS MODELLEK	10 909 300 Ft-tól	8 590 000 Ft-tól
DUPLA KERÉKES 3250MM TENGELYTÁVÚ BILLENŐ PLATÓS MODELLEK	10 604 500 Ft-tól	8 350 000 Ft-tól

Az ajánlat kizárólag a 2024. április 02-án vagy azt követően megkötött szerződésekre vonatkozik. Az ajánlat 2024. május 31-ig, a készlet erejéig vagy visszavonásig érvényes. Az ajánlat szerinti kedvezmény nem összevonható más kedvezménnyel. A feltüntetett ár nem minősül ajánlattételnek és tájékoztató jellegű. Az ajánlat részleteiről érdeklődjön márkakereskedőinknél vagy a <https://www.piaggiohaszongepjarmu.hu/tavasziareso/> weboldalon.



# ALVÁZ VÁLTOZAT

		SZIMPLA KERÉK (LPG: 15L)		DUPLA KERÉK (LPG: 15L)		
BENZIN + KIS LPG TARTÁLY	MAXIMÁLIS TERHELHETŐSÉG (KG)	1 075	1 155	1 360	1 345	
	ÖNSÚLY (KG)	1 045	1 105	1 160	1 175	
	TENGYELTÁV (MM)	2 650	3 070	3 000	3 250	
	FELSZERELTSÉGI SZINTEK:					
	PRO	BRUTTÓ	9 131 300 Ft	9 385 300 Ft	10 782 300 Ft	10 909 300 Ft
		NETTÓ	7 190 000 Ft	7 390 000 Ft	8 490 000 Ft	8 590 000 Ft
TOP	BRUTTÓ	9 766 300 Ft	10 020 300 Ft	11 290 300 Ft	11 544 300 Ft	
	NETTÓ	7 690 000 Ft	7 890 000 Ft	8 890 000 Ft	9 090 000 Ft	
		SZIMPLA KERÉK (LPG: 46L)		DUPLA KERÉK (LPG: 55L)		
BENZIN + NAGY LPG TARTÁLY	MAXIMÁLIS TERHELHETŐSÉG (KG)	1 190	1 275	1 610	1 595	
	ÖNSÚLY (KG)	1 070	1 125	1 190	1 205	
	TENGYELTÁV (MM)	2 650	3 070	3 000	3 250	
	FELSZERELTSÉGI SZINTEK:					
	PRO	BRUTTÓ	9 639 300 Ft	9 893 300 Ft	11 290 300 Ft	11 417 300 Ft
		NETTÓ	7 590 000 Ft	7 790 000 Ft	8 890 000 Ft	8 990 000 Ft
TOP	BRUTTÓ	10 274 300 Ft	10 528 300 Ft	11 798 300 Ft	12 052 300 Ft	
	NETTÓ	8 090 000 Ft	8 290 000 Ft	9 290 000 Ft	9 490 000 Ft	

# TECHNIKAI ADATOK - ALVÁZ VÁLTOZAT

	BENZIN + KIS LPG				BENZIN + NAGY LPG			
	SZIMPLA KERÉK		DUPLA KERÉK		SZIMPLA KERÉK		DUPLA KERÉK	
<b>MÉRETEK</b>								
Tengelytáv (mm)	2 650	3 070	3 000	3 250	2 650	3 070	3 000	3 250
Teljes hosszúság (mm)	4 085	4 505	4 435	4 685	4 085	4 505	4 435	4 685
Teljes szélesség (tükrök nélkül) (mm)	1 640		1 714		1 640		1 714	
Teljes magasság (mm)	1 840							
Fordulókör átmérő (padkák között) (m)	11,4	12,4	12,4	13,4	11,4	12,4	12,4	13,4
Min hasmagasság (mm)	197	185	205		197	185	205	
Üzemanyagtartály, Benzin (l)	45							
Üzemanyagtartály, LPG (l)	15				46		55	
<b>SÚLY</b>								
Maximális terhelhetőség (kg)	1 075	1 155	1 360	1 345	1 190	1 275	1 610	1 595
Önsúly (kg)*	1 045	1 105	1 160	1 175	1 070	1 125	1 190	1 205
Bruttó járműtömeg (kg)	2 120	2 260	2 520		2 260	2 400	2 800	
Vontatható jármű max tömege (fékezetlen) (kg)	600		650		600		650	
Vontatható jármű max tömege (fékezett) (kg)	600		1 000		600		1 000	
Maximális tömeg az első tengelyen (kg)	1000		1000		1000		1000	
Maximális tömeg a hátsó tengelyen (kg)	1530	1630	1815		1630	1700	2020	
<b>MOTOR</b>								
Vezérműtengely hajtás	Lánc							
Károsanyag-kibocsátási norma	Euro6D (teljes)							
Hengerűrtartalom (cm <sup>3</sup> )	1 498							
Furat x löket (mm)	74 x 87,1							
Max teljesítmény (kW (LE) / fordulatszám)	Benzin: 78 (106) / 6 000; LPG: 75 (102) / 6 000							
Max nyomaték (Nm / fordulatszám)	Benzin: 136 / 4 500; LPG: 132 / 4 500							
Max sebesség (km/h)	110				120			
<b>FUTÓMŰ</b>								
Felfüggesztés – elöl	McPherson típusú, dupla hatású lengéscsillapítókkal, torzió rúddal							
Felfüggesztés – hátul	Merev tengely, dupla hatású lengéscsillapítók, laprugók							
Fékrendszer	Elöl: hűtött tárcsfék; Hátul: dobfék							
Gumiabroncsok mérete	185/75 R14 - 102/100 R							
<b>MENETTELJESÍTMÉNY**</b>								
Üzemanyagfogyasztás - Vegyes (WLTP) (l/100 km) - LPG	10,8 – 12,5							
Üzemanyagfogyasztás - Vegyes (WLTP) (l/100 km) - Benzin	8,8 - 10							
CO2 kibocsátás - Vegyes (WLTP) (g/km) - LPG	174 - 202							
CO2 kibocsátás - Vegyes (WLTP) (g/km) - Benzin	199 - 227							

\* Pro felszerelési szintre vonatkozó információ. A felszerelési szint változásával illetve extra felszerelések és tartozékok számának növekedésével ez az érték változik.

\*\* A fogyasztási és kibocsátási értékek az alkalmazandó európai előírásoknak megfelelően lettek megadva. A bemutatott számok WLTP adatok. A WLTP egy új teszt, amelyet az üzemanyag-fogyasztásra és a CO2 kibocsátási adatokra használnak. Csak azokat a járműveket hasonlítás össze, amelyeket azonos műszaki eljárásokkal teszteltek. A tényleges vezetési eredmények változhatnak olyan tényezők függvényében, mint az időjárási viszonyok, a vezetési stílus, a jármű terhelése vagy a regisztráció után felszerelt tartozékok.



# FIX PLATÓ VÁLTOZAT



**4 EUR RAKLAP SZÁMÁRA ELEGENDŐ PLATÓMÉRET**  
3.000, 3.070 ÉS 3.250 MM TENGELYTÁVOK ESETÉN

		SZIMPLA KERÉK (LPG: 15L)			DUPLA KERÉK (LPG: 15L)		
BENZIN + KIS LPG TARTÁLY	PLATÓ MÉRETE (H x SZ) (MM)	2 200 x 1 680	2 530 x 1 680	2 800 x 1 680	2 530 x 1 800	3 080 x 1 800	
	MAXIMÁLIS TERHELHETŐSÉG (KG)	930	1 000	975	1 195	1 150	
	ÖNSÚLY (KG)	1 190	1 260	1 285	1 325	1 370	
	TENGELYTÁV (MM)	2 650	3 070		3 000	3 250	
	FELSZERELTSÉGI SZINTEK:						
	PRO	BRUTTÓ	10 147 300 Ft	10 401 300 Ft	10 528 300 Ft	11 798 300 Ft	12 052 300 Ft
		NETTÓ	7 990 000 Ft	8 190 000 Ft	8 290 000 Ft	9 290 000 Ft	9 490 000 Ft
	TOP	BRUTTÓ	10 782 300 Ft	11 036 300 Ft	11 163 000 Ft	12 306 300 Ft	12 687 300 Ft
		NETTÓ	8 490 000 Ft	8 690 000 Ft	8 790 000 Ft	9 690 000 Ft	9 990 000 Ft
			SZIMPLA KERÉK (LPG: 46L)			DUPLA KERÉK (LPG: 55L)	
BENZIN + NAGY LPG TARTÁLY	PLATÓ MÉRETE (H x SZ) (MM)	2 200 x 1 680	2 530 x 1 680	2 800 x 1 680	2 530 x 1 800	3 080 x 1 800	
	MAXIMÁLIS TERHELHETŐSÉG (KG)	1 045	1 115	1 090	1 440	1 395	
	ÖNSÚLY (KG)	1 215	1 285	1 310	1 360	1 405	
	TENGELYTÁV (MM)	2 650	3 070		3 000	3 250	
	FELSZERELTSÉGI SZINTEK:						
	PRO	BRUTTÓ	10 655 300 Ft	10 909 300 Ft	11 036 300 Ft	12 306 300 Ft	12 560 300 Ft
		NETTÓ	8 390 000 Ft	8 590 000 Ft	8 690 000 Ft	9 690 000 Ft	9 890 000 Ft
	TOP	BRUTTÓ	11 290 300 Ft	11 544 300 Ft	11 671 300 Ft	12 814 300 Ft	13 195 300 Ft
		NETTÓ	8 890 000 Ft	9 090 000 Ft	9 190 000 Ft	10 090 000 Ft	10 390 000 Ft

# TECHNIKAI ADATOK - FIX PLATÓ VÁLTOZAT

	BENZIN + KIS LPG						BENZIN + NAGY LPG					
	SZIMPLA KERÉK			DUPLA KERÉK			SZIMPLA KERÉK			DUPLA KERÉK		
<b>MÉRETEK</b>												
Tengelytáv (mm)	2 650	3 070		3 000	3 250		2 650	3 070		3 000	3 250	
Teljes hosszúság (mm)	4 215	4 545	4 815	4 545	4 815	5 095	4 215	4 545	4 815	4 545	5 095	
Teljes szélesség (tükrök nélkül) (mm)	1 680			1 800			1 680			1 800		
Teljes magasság (mm)	1 840											
Plató hosszúság (mm)	2 200	2 530	2 800	2 530	3 080		2 200	2 530	2 800	2 530	3 080	
Plató szélesség (mm)	1 680			1 800			1 680			1 800		
Fordulókör átmérő (padkák között) (m)	11,4	12,4		12,4	13,4		11,4	12,4		12,4	13,4	
Min hasmagasság (mm)	197	185		205			197	185		205		
Üzemanyagtartály, Benzin (l)	45											
Üzemanyagtartály, LPG (l)	15						46			55		
<b>SÚLY</b>												
Maximális terhelhetőség (kg)	930	1 000	975	1 195	1 155	1 150	1 045	1 115	1 090	1 440	1 395	
Önsúly (kg)*	1 190	1 260	1 285	1 325	1 365	1 370	1 215	1 285	1 310	1 360	1 405	
Bruttó járműtömeg (kg)	2 120	2 260		2 520			2 260	2 400		2 800		
Vontatható jármű max tömege (fékezetlen) (kg)	600			650			600			650		
Vontatható jármű max tömege (fékezett) (kg)	600			1 000			600			1 000		
Maximális tömeg az első tengelyen (kg)	1000			1000			1000			1000		
Maximális tömeg a hátsó tengelyen (kg)	1530	1630		1815			1630	1700		2020		
<b>MOTOR</b>												
Vezérműtengely hajtás	Lánc											
Károsanyag-kibocsátási norma	Euro6D (teljes)											
Hengerűrtartalom (cm <sup>3</sup> )	1 498											
Furat x löket (mm)	74 x 87,1											
Max teljesítmény (kW (LE) / fordulatszám)	Benzin: 78 (106) / 6 000; LPG: 75 (102) / 6 000											
Max nyomaték (Nm / fordulatszám)	Benzin: 136 / 4 500; LPG: 132 / 4 500											
Max sebesség (km/h)	110						120					
<b>FUTÓMŰ</b>												
Felfüggesztés – elöl	McPherson típusú, dupla hatású lengéscsillapítókkal, torziós rúddal											
Felfüggesztés – hátul	Merev tengely, dupla hatású lengéscsillapítók, laprugók											
Fékrendszer	Elöl: hűtött tárcsfék; Hátul: dobfék											
Gumiabroncsok mérete	185/75 R14 - 102/100 R											
<b>MENETTELEJESÍTMÉNY**</b>												
Üzemanyagfogyasztás - Vegyes (WLTP) (l/100 km) - <b>LPG</b>	10,8	11	11,1	11,9	12	12	11,5	11,8	11,8	12,5	12,5	
Üzemanyagfogyasztás - Vegyes (WLTP) (l/100 km) - <b>Benzin</b>	8,8	8,9	9,0	9,7	9,7	9,7	9,0	9,5	9,5	10	10	
CO2 kibocsátás - Vegyes (WLTP) (g/km) - <b>LPG</b>	174	177	179	193	193	194	186	190	190	201	202	
CO2 kibocsátás - Vegyes (WLTP) (g/km) - <b>Benzin</b>	199	201	204	219	220	220	203	215	215	226	227	

\* Pro felszereltségi szintre vonatkozó információ. A felszereltségi szint változásával illetve extra felszerelések és tartozékok számának növekedésével ez az érték változik.

\*\* A fogyasztási és kibocsátási értékek az alkalmazandó európai előírásoknak megfelelően lettek megadva. A bemutatott számok WLTP adatok. A WLTP egy új tesz, amelyet az üzemanyag-fogyasztásra és a CO2 kibocsátási adatokra használnak. Csak azokat a járműveket hasonlítsa össze, amelyeket azonos műszaki eljárásokkal teszteltek. A tényleges vezetési eredmények változhatnak olyan tényezők függvényében, mint az időjárási viszonyok, a vezetési stílus, a jármű terhelése vagy a regisztráció után felszerelt tartozékok.



# BILLENŐ PLATÓ VÁLTOZAT

		SZIMPLA KERÉK (LPG: 15L)		DUPLA KERÉK (LPG: 15L)	
BENZIN + KIS LPG TARTÁLY	PLATÓ MÉRETE (H x SZ) (MM)	2 200 x 1 680	2 800 x 1 680	2 530 x 1 800	3 080 x 1 800
	MAXIMÁLIS TERHELHETŐSÉG (KG)	835	885	1 100	1 050
	ÖNSÚLY (KG)	1 285	1 375	1 420	1 470
	TENGELYTÁV (MM)	2 650	3 070	3 000	3 250
	FELSZERELTSÉGI SZINTEK:				
PRO	BRUTTÓ	10 782 300 Ft	11 036 300 Ft	12 306 300 Ft	12 687 300 Ft
	NETTÓ	8 490 000 Ft	8 690 000 Ft	9 690 000 Ft	9 990 000 Ft
TOP	BRUTTÓ	11 290 300 Ft	11 671 300 Ft	12 941 300 Ft	13 195 300 Ft
	NETTÓ	8 890 000 Ft	9 190 000 Ft	10 190 000 Ft	10 390 000 Ft
BENZIN + NAGY LPG TARTÁLY		SZIMPLA KERÉK (LPG: 46L)		DUPLA KERÉK (LPG: 55L)	
BENZIN + NAGY LPG TARTÁLY	PLATÓ MÉRETE (H X SZ) (MM)	2 200 x 1 680	2 800 x 1 680	2 530 x 1 800	3 080 x 1 800
	MAXIMÁLIS TERHELHETŐSÉG (KG)	955	1 000	1 345	1 300
	ÖNSÚLY (KG)	1 305	1 400	1 455	1 500
	TENGELYTÁV (MM)	2 650	3 070	3 000	3 250
	FELSZERELTSÉGI SZINTEK:				
PRO	BRUTTÓ	11 290 300 Ft	11 544 300 Ft	12 814 300 Ft	13 195 300 Ft
	NETTÓ	8 890 000 Ft	9 090 000 Ft	10 090 000 Ft	10 390 000 Ft
TOP	BRUTTÓ	11 798 300 Ft	12 179 300 Ft	13 449 300 Ft	13 703 300 Ft
	NETTÓ	9 290 000 Ft	9 590 000 Ft	10 590 000 Ft	10 790 000 Ft

# TECHNIKAI ADATOK - BILLENŐ PLATÓ VÁLTOZAT

	BENZIN + KIS LPG					BENZIN + NAGY LPG			
	SZIMPLA KERÉK		DUPLA KERÉK			SZIMPLA KERÉK		DUPLA KERÉK	
<b>MÉRETEK</b>									
Tengelytáv (mm)	2 650	3 070	3 000	3 250		2 650	3 070	3 000	3 250
Teljes hosszúság (mm)	4 215	4 815	4 545	4 815	5 095	4 215	4 815	4 545	5 095
Teljes szélesség (tükrök nélkül) (mm)	1 680		1 800			1 680		1 800	
Teljes magasság (mm)	1 840								
Plató hosszúság (mm)	2 200	2 800	2 530	3 080		2 200	2 800	2 530	3 080
Plató szélesség (mm)	1 680		1 800			1 680		1 800	
Fordulókör átmérő (padkák között) (m)	11,4	12,4	12,4	13,4		11,4	12,4	12,4	13,4
Min hasmagasság (mm)	197	185	205			197	185	205	
Üzemanyagtartály, Benzin (l)	45								
Üzemanyagtartály, LPG (l)	15						46		55
<b>SÚLY</b>									
Maximális terhelhetőség (kg)	835	885	1 100	1 070	1 050	955	1 000	1 345	1 300
Önsúly (kg)*	1 285	1 375	1 420	1 450	1 470	1 305	1 400	1 455	1 500
Bruttó járműtömeg (kg)	2 120	2 260	2 520			2 260	2 400	2 800	
Vontatható jármű max tömege (fékezetlen) (kg)	600		650			600		650	
Vontatható jármű max tömege (fékezett) (kg)	600		1 000			600		1 000	
Maximális tömeg az első tengelyen (kg)	1000		1000			1000		1000	
Maximális tömeg a hátsó tengelyen (kg)	1530	1630	1815			1630	1700	2020	
<b>MOTOR</b>									
Vezérműtengely hajtás	Lánc								
Károsanyag-kibocsátási norma	Euro6D (teljes)								
Hengerűrtartalom (cm <sup>3</sup> )	1 498								
Furat x löket (mm)	74 x 87,1								
Max teljesítmény (kW (LE) / fordulatszám)	Benzin: 78 (106) / 6 000; LPG: 75 (102) / 6 000								
Max nyomaték (Nm / fordulatszám)	Benzin: 136 / 4 500; LPG: 132 / 4 500								
Max sebesség (km/h)	110					120			
<b>FUTÓMŰ</b>									
Felfüggesztés – elöl	McPherson típusú, dupla hatású lengéscsillapítókkal, torziós rúddal								
Felfüggesztés – hátul	Merev tengely, dupla hatású lengéscsillapítók, laprugók								
Fékkrendszer	Elöl: hűtött tárcsfék; Hátul: dobfék								
Gumiabroncsok mérete	185/75 R14 - 102/100 R								
<b>MENETTELJESÍTMÉNY**</b>									
Üzemanyagfogyasztás - Vegyes (WLTP) (l/100 km) - LPG	11,1	11,2	12	12,1	12,1	11,7	11,9	12,6	12,6
Üzemanyagfogyasztás - Vegyes (WLTP) (l/100 km) - Benzin	9,1	9,1	9,8	9,8	9,8	9,1	9,5	10,1	10,1
CO2 kibocsátás - Vegyes (WLTP) (g/km) - LPG	180	181	194	195	195	188	192	203	204
CO2 kibocsátás - Vegyes (WLTP) (g/km) - Benzin	206	206	221	222	222	206	216	228	229

\* Pro felszereltségi szintre vonatkozó információ. A felszereltségi szint változásával illetve extra felszerelések és tartozékok számának növekedésével ez az érték változik.

\*\* A fogyasztási és kibocsátási értékek az alkalmazandó európai előírásoknak megfelelően lettek megadva. A bemutatott számok WLTP adatok. A WLTP egy új teszt, amelyet az üzemanyag-fogyasztásra és a CO2 kibocsátási adatokra használnak. Csak azokat a járműveket hasonlítva össze, amelyeket azonos műszaki eljárásokkal teszteltek. A tényleges vezetési eredmények változhatnak olyan tényezők függvényében, mint az időjárási viszonyok, a vezetési stílus, a jármű terhelése vagy a regisztráció után felszerelt tartozékok.





Megnövelt terhelhetőség!

## ALVÁZ VÁLTOZAT – OPTIMUS

		SZIMPLA KERÉK (LPG: 15L)	DUPLA KERÉK (LPG: 15L)		
BENZIN + KIS LPG TARTÁLY	Maximális terhelhetőség (KG)	1 275	1 610	1 595	
	ÖNSÚLY (KG)	1 105	1 160	1 175	
	TENGELYTÁV (MM)	3 070	3 000	3 250	
	FELSZERELTSÉGI SZINTEK:				
	PRO	BRUTTÓ	9 766 300 Ft	11 163 300 Ft	11 290 300 Ft
		NETTÓ	7 690 000 Ft	8 790 000 Ft	8 890 000 Ft
	TOP	BRUTTÓ	10 401 300 Ft	11 671 300 Ft	11 925 300 Ft
		NETTÓ	8 190 000 Ft	9 190 000 Ft	9 390 000 Ft

TECHNIKAI ADATOK	BENZIN + KIS LPG		
	SZIMPLA KERÉK	DUPLA KERÉK	
<b>SÚLY</b>			
Maximális terhelhetőség (kg)	1 275	1 610	1 595
Önsúly (kg)*	1 105	1 160	1 175
Bruttó járműtömeg (kg)	2 400	2 800	
Vontatható jármű max tömege (fékezetlen) (kg)	600	650	
Vontatható jármű max tömege (fékezett) (kg)	600/1 000**	1 000/1 200**	
Maximális tömeg az első tengelyen (kg)	1 000	1000	
Maximális tömeg a hátsó tengelyen (kg)	1 700	2 020	

\*\* HD PRO/ HD TOP esetén

\* Pro felszereltségi szintre vonatkozó információ. A felszereltségi szint változásával illetve extra felszerelések és tartozékok számának növekedésével ez az érték változik.

Az árak Ft-ban értendők, és tartalmazzák a mindenkori ÁFA-t. Az árlista tartalma a kiadáskor érvényes állapotot tükrözi. A Grand Automotive Central Europe Kft. fenntartja a jogot az itt közölt információk előzetes értesítés nélküli megváltoztatására. Az árlista 2024.04.02.-től 2024.05.31.-éig vagy visszavonásig, de legfeljebb a készletek erejéig érvényes. Az itt közölt adatok tájékoztató jellegűek, és nem minősülnek szerződéses ajánlattételnek. A feltüntetett árak ajánlott bruttó listáárak, melyek az általános forgalmi adó, a regisztrációs díj és a magyar forint árfolyam változása esetén módosulhatnak. Az aktuális árakért és további feltételekért érdeklődjön hivatalos márkakereskedőjénél.

# PIAGGIO 4x4 változat



## PIAGGIO 4x4

MODELL	Plató méret (Hosszúság x Szélesség)				BRUTTÓ FELÁR	NETTÓ FELÁR
	Szimpla kerekes változat		Dupla kerekes változat			
	2650 tengelytáv	3070 tengelytáv	3000 tengelytáv	3250 tengelytáv		
ALVÁZ MODELL ÁTALAKÍTÁSA	-				6 858 000 Ft	5 400 000 Ft
ALVÁZ MODELL ÁTALAKÍTÁSA + FIX PLATÓ	2300 x 1680	2600 x 1680	2600 x 1800	2940 x 1800	7 747 000 Ft	6 100 000 Ft
	2450 x 1680	2800 x 1680		3080 x 1800		
ALVÁZ MODELL ÁTALAKÍTÁSA + BILLENŐ PLATÓ	2300 x 1680	2600 x 1680	2600 x 1800	2800 x 1800	8 636 000 Ft	6 800 000 Ft
	2450 x 1680	2800 x 1680		2800 x 1800		

A 4x4 átalakítás minden esetben alváz modell rendelését igényli. A billenő plató, illetve a fix plató járműre szerelése a 4x4 átalakítással egy időben zajlik.

HD TOP és HD PRO felszereltségi szintekre 4x4 kialakítás nem választható.

### TARTOZÉK

#### Differenciálmű

Ár: Nettó 740,000 FT



# FELSZERELTSÉGI SZINTEK

Garancia: 2 év, kilométer korlátozás nélkül

	PRO	TOP
Vezetőoldali légszák	●	●
Utasoldali légszák	●	●
ABS, ESC, EBD, ASR	●	●
eCall (automatikus vészhelyzeti hívás)	●	●
Indításgátló	●	●
Elektromos kormányzárségités	●	●
Visszagurulás-gátlás	●	●
Távvezérlésű ajtózár	●	●
Előkészítés a kihajtáshoz az erőátvitelről	●	●
Műszerfali gumi alátét, USB töltőcsatlakozóval	●	●
Pótkerék	●	●

	PRO	TOP
Előkészítés hangrendszerhez	●	●
DAB audiorendszer Bluetooth-al	●	●
Manuális légkondicionálás	—	●
12 V-os csatlakozóaljzat	●	●
Fűtött, behajtható és elektromosan állítható külső visszapillantó tükrök	—	●
Elektromos ablakemelők	●	●
Halogén első ködlámpák	○	●
Kabinvédő rács (Fix- és billenő platónál)	●	●
Eső- és sötétedésszékelő	●	●
Első lökhárító felső része a karosszéria színében	—	●
26%-os kapaszkodóképesség (felár nélkül, Pro felszereltség esetén halogén első ködlámpákkal)	○	○

## SZÍNEK



GIPSZ FEHÉR (FELÁR NÉLKÜL)



BAZALT SZÜRKE (NETTÓ 100 000 FT)



GRÁNÁTALMA VÖRÖS (NETTÓ 100 000 FT)



BOROSTYÁN NARANCS (NETTÓ 100 000 FT)



ZAFÍR KÉK (NETTÓ 100 000 FT)

## TARTOZÉK

### Sebességváltó-kihajtás

Ár: Nettó 190,000 FT

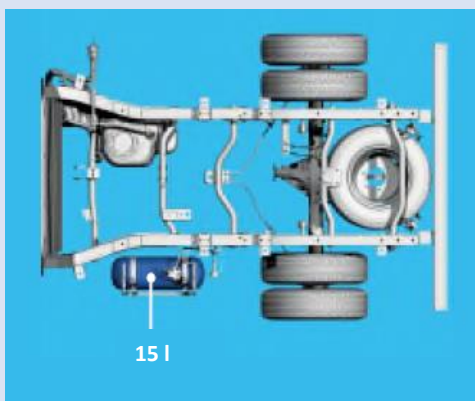


16 kW-os teljesítménnyel

## MOTOR VÁLASZTÉK

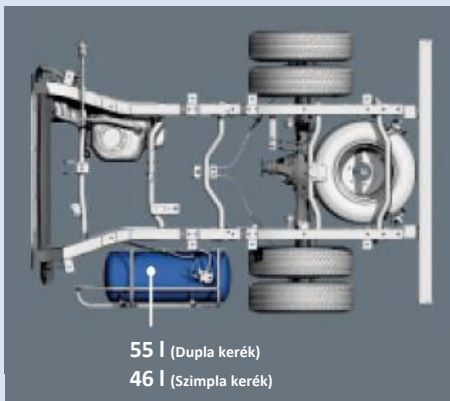


BENZIN + KIS LPG



15 l

BENZIN + NAGY LPG



55 l (Dupla kerék)  
46 l (Szimpla kerék)

Elérhető CNG üzemmóddal is

